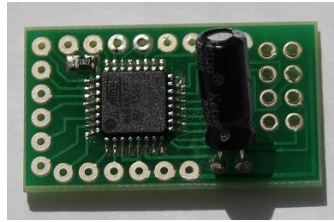


# MySensor small PCB board MD-MS

Ревизия 1 — 16.04.2015

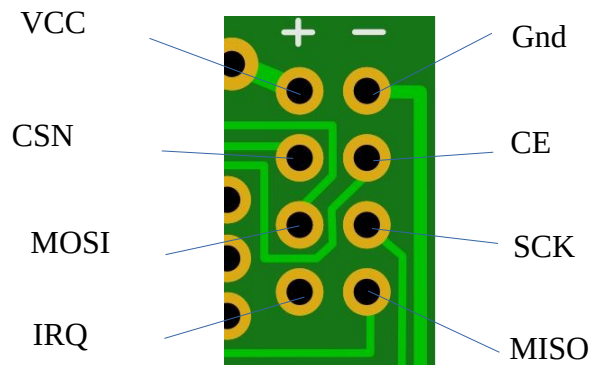
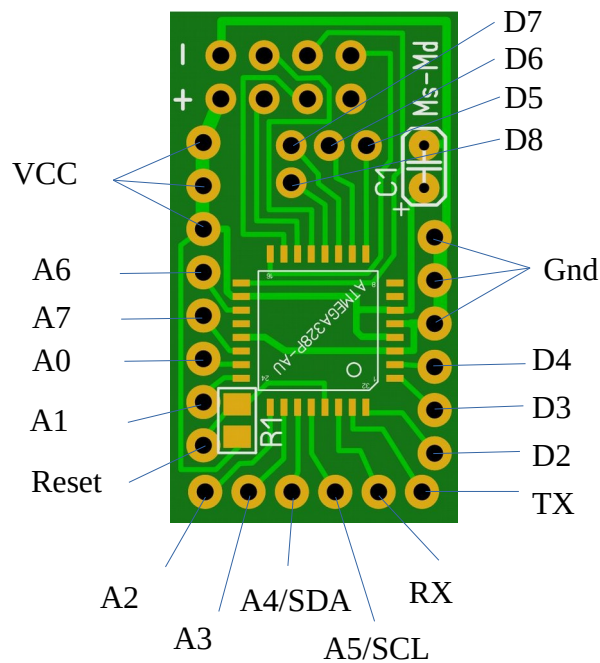


## Компоненты:

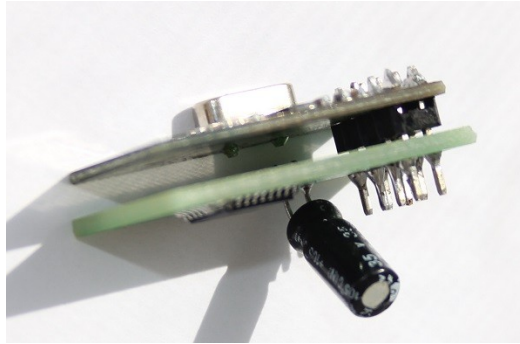
Микросхема ATmega328P QFP32

Электролит 4,7mf

Резистор SMD 0805 10k



Плата NRF24L01+ вставляется в плату MD-MS после прошивки boot loader



Порядок сборки

2. Припаять резистор
3. Прошить boot loader
4. Припаять провода для контактов D5-D8
5. Припаять остальные провода (Можно позже, но неудобно)
6. Припаять NRF24L01+
7. Припаять конденсатор
8. Прошить Скетч

1. Припаять процессор

Прошивать можно и после сборки, но возможны конфликты SPI NRF24L01+

Если не обрезать разъёмы NRF24L01+ то к ним можно подсоединяться для прошивки

**Внимание** чтобы срабатывал Reset. Между программатором и пяточком Reset должен быть конденсатор 0.1uf